

Преобразователи частоты серии HD07-S/HD09/HD09-S/HD20/ HD30/HD3N/HD50

Краткое Руководство



Настоящее руководство дает только краткое описание.

Для получения более подробной информации см. полное руководство пользователя к конкретному изделию.

Документацию можно скачать на сайте www.hpmont.com.



V1.2 2021.10

Информация по безопасности



Опасно

Меры безопасности

- Электромонтажные работы должны выполняться квалифицированным инженером-электриком и обслуживаться профессионально обученным и уполномоченным специалистом.
- Преобразователь следует устанавливать на огнеупорной конструкции, например, металлической, вдали от легковоспламеняющихся и взрывоопасных предметов.
- После выключения преобразователя, не менее чем 10 минут, следует убедиться, что индикатор внутреннего заряда не горит, а напряжение между клеммами питания (+) и (-) ниже 36 В, только после этого можно приступить к обслуживанию.
- После срабатывания устройства аварийного отключения внешнего питания следует обязательно убедиться, что преобразователь работает эффективно и надежно.
- Преобразователь имеет ток утечки более 3 мА на землю. Конкретное значение определяется условиями использования. Для обеспечения безопасности преобразователь и двигатель должны использовать два независимых провода заземления. Также пользователям рекомендуется устанавливать устройства защиты от токов утечки типа В (размыкатель цепи с защитой при утечке на землю/устройство дифференциальной защиты).
- Перед запуском двигателя и механического оборудования следует убедиться, что двигатель и механическое оборудование работают в допустимых пределах.
- Следует отметить, что, когда преобразователь находится под напряжением, к клеммам преобразователя прикасаться запрещено. Не следует подключать клеммы питания преобразователя к корпусу изделия, а также замыкать клеммы питания накоротко.
- Когда температура рабочей среды превышает 40°C, у преобразователя следует понизить номинальные характеристики. Для каждого повышения на 1°C их необходимо снизить на 2%. Макс. температура рабочей среды 50°C.
- Когда высота составляет более 1000 метров, требуется снижение номинальных характеристик.



Предупреждение

Меры предосторожности

- Во время монтажных работ нельзя допускать падения проводов, винтов или стружки в преобразователь.
- Перед отправкой с завода преобразователь прошел испытание на электрическую прочность, поэтому нет необходимости испытывать его повторно.
- Для изделий, хранящихся более 2 лет необходимо провести формовку электролитических конденсаторов звена постоянного тока.
- Следует надежно затянуть клеммы.
- Не подключать входную линию питания к выходным клеммам U / V / W.
- Не подключать конденсатор со смещением фаз к выходному контуру.
- После выключения преобразователя, при необходимости, заранее предусмотрите схему переключения двигателя на сеть.
- Не замыкать накоротко клеммы шины постоянного тока преобразователя.

Модель изделия

Модель изделия может быть указана как на упаковке изделия, так и на паспортной табличке изделия.

HDXX-4T5P5G-X

Серия изделия

Напряжение питания

2 = 200 - 240 В перем. тока
4 = 380 - 460 В перем. тока
6 = 500 - 690 В перем. тока

Входная фаза

S = Однофазный вход
D = Одно-/трехфазный вход
T = Трехфазный вход

Специальное исполнение

Тип изделия

G = Общий тип
P = Специальный тип для вентиляторов/насосов

Мощность двигателя

OP2 = 0,25 кВт

OP4 = 0,4 кВт

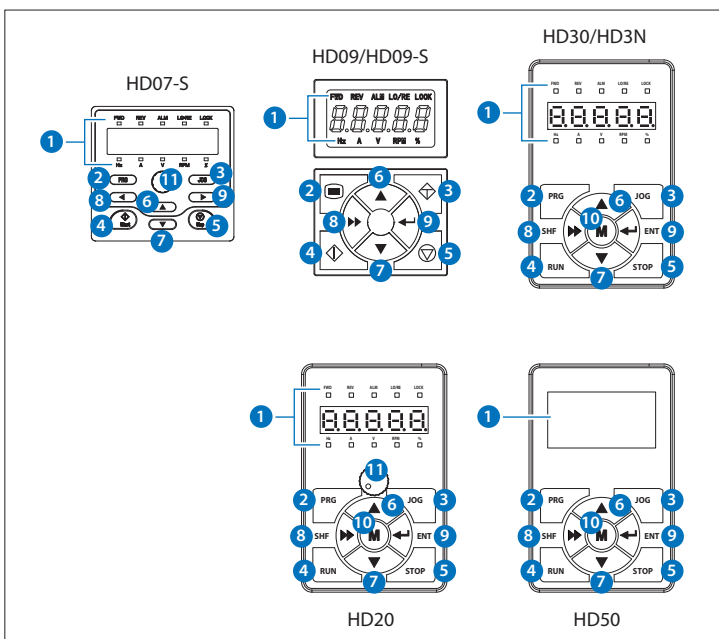
⋮

630 = 630 кВт

Пульт управления

Описание

Внешний вид и описание пульта управления представлены ниже.



Клавиша	Описание
1	Дисплей ЖК/светодиодный дисплей
2	PRG Клавиша программирования/выхода: • Клавиша входа в режим программирования или выхода из текущего подменю
3	JOG Клавиша толчкового режима: • Запуск преобразователя в толчковом режиме при управлении с пульта
4	RUN Клавиша пуска: • Запуск преобразователя при управлении с пульта
5	STOP Клавиша остановки/сброса: • Остановка преобразователя при управлении с пульта • Сброс ошибки при обнаружении ошибки
6	
7	
8	M Клавиша сдвига: • При выборе параметра или настройке значения параметра – прокрутка вправо, чтобы выбрать нужный разряд числа.
9	
10	M Многофункциональная клавиша: • Установка определенных функций с помощью параметра F00.12
11	Потенциометр То же, что и функция клеммы аналогового входа (AI) • Установка определенных функций с помощью параметра F16.00

Пульт управления

Снятие пульта управления

HD09/HD09-S

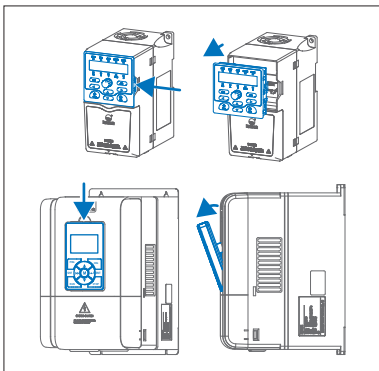
Несъемный.

HD07-S

Для снятия пульта управления нажать на фиксаторы пульта с обоих концов одновременно и потянуть.

HD20/HD30/HD3N/HD50

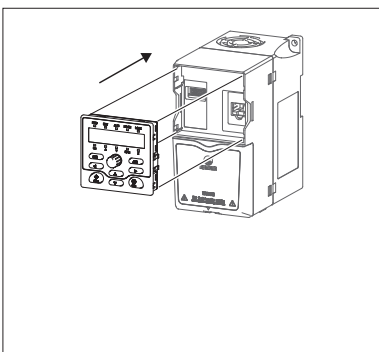
Для снятия пульта управления нажать на фиксатор над пультом по направлению вниз и потянуть.



Установка

Пульт управления устанавливается в параллельной к преобразователю плоскости. Установить пульт в штатное место на преобразователе и зафиксировать нажатием до щелчка.

Примечание: Следите за аккуратностью установки пульта, перекося в установке может привести к нарушению разъема или его контактов.



Внешнее подключение пульта управления

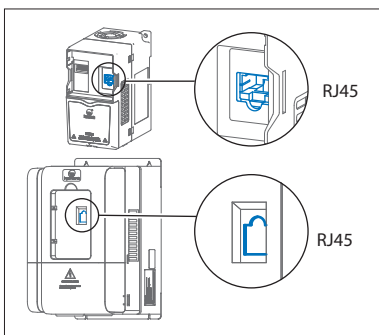
Внешнее подключение путем снятия пульта управления

Примечание: У HD09/HD09-S пульт управления несъемный.

1. Снять пульт управления со штатного места. Снять переходник разъема RJ45 на преобразователе.
2. Подключить один конец кабеля к пульту управления, а другой конец в разъем RJ45 на преобразователе.

Внешнее подключение пульта в разъем на плате управления ПЧ.

Примечание: У HD07-S нельзя выполнить внешнее подключение пульта на плату управления. Внешнее подключение пульта выполняется через разъем RJ45, находящийся на плате управления преобразователя частоты.



Электромонтаж

Снятие крышки

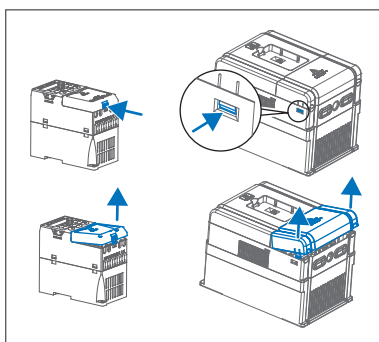
Примечание: HD09/HD09-S подключается без снятия крышки.

Металлический корпус

Открутить винты крышки против часовой стрелки и снять крышку.

Пластиковый корпус

Нажать на защёлки в направлении стрелки (как на правом рисунке) и снять крышку движением вверх.



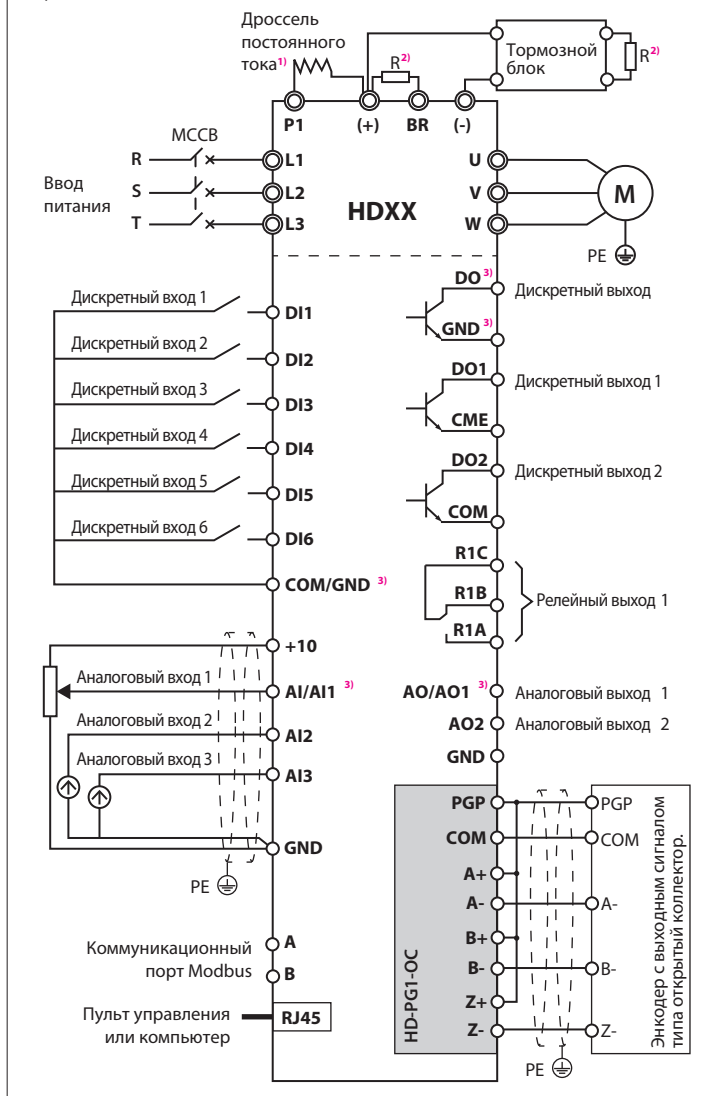
Электромонтаж

Монтажная схема клемм

Схема подключения показана на рисунке ниже. Клеммы каждого изделия описаны далее.

Примечание:

- 1) Удалить перемычку клемм P1 и (+) при подключении дросселя постоянного тока.
- 2) R — тормозной резистор.
- 3) При подключении HD09/HD09-S клемма: GND (Заземление), DO (Дискретный выход), AI (Аналоговый вход), AO (Аналоговый выход).
При подключении HD07-S клемма: AO (Аналоговый выход).



Опасно

- Не допускать оголенных металлических частей проводных соединений.
- Контуры управления и силовой контур изолированы. Прикасаться к силовым клеммам преобразователя после включения запрещено.



Предупреждение

- Следует убедиться, что входное напряжение переменного тока соответствует номинальному входному напряжению преобразователя.
- Если к контуру управления через порт подключено внешнее устройство, следует предусмотреть дополнительный уровень изоляции и защиты, чтобы избежать скачков напряжения.
- Для подключения ПК к коммуникационным клеммам платы управления следует использовать изолированный преобразователь интерфейсов RS485/232, отвечающий требованиям безопасности.
- Подключать клеммы управления, за исключением клемм реле, к сети переменного тока 220 В запрещено.

Электромонтаж

Клеммы силового контура

См. описание силовых клемм ниже.

Клемма	Описание	Примечание
L1, L2, L3	Клеммы входа трехфазного переменного тока	HD30/HD3N/HD50
L1, L2, L3/N	Клеммы входа трехфазного переменного тока	HD07-S/HD09/ HD09-S/HD20
L1, L3/N	Клеммы входа однофазного переменного тока	
U, V, W	Клеммы выхода преобразователя, подключение трехфазного электродвигателя	
(+), (-)	Внешний тормозной блок	Только для некоторых моделей
(+), BR	Клеммы подключения тормозного резистора	
P1, (+)	Клеммы подключения дросселя постоянного тока, закорочены по умолчанию перемычкой	Только для некоторых моделей
PE	Клемма заземления, подключенная к защитному заземлению	

Клеммы контура управления

См. схему клемм контура управления ниже.

Интерфейс	HD07-S	HD09	HD09-S	HD20	HD30	HD3N	HD50
DI1	●	●	●	●	●	●	●
DI2	●	●	●	●	●	●	●
DI3	●	●	●	●	●	●	●
DI4	●	● ²⁾	● ²⁾	●	●	●	●
DI5	● ²⁾			●	●	●	●
DI6				● ²⁾	● ²⁾	● ²⁾	● ²⁾
DO/DO1 ¹⁾	●	● ²⁾	● ²⁾	●	●	●	●
DO2	● ²⁾			● ²⁾	● ²⁾	● ²⁾	● ²⁾
AI/AI1 ¹⁾	● ³⁾	● ³⁾	● ³⁾	●	●	●	●
AI2	●			● ³⁾	● ³⁾	● ³⁾	● ³⁾
AI3							● ³⁾
AO/AO1 ¹⁾	●	●	●	● ³⁾	● ³⁾	● ³⁾	● ³⁾
AO2				● ³⁾	● ³⁾	● ³⁾	● ³⁾
RLY1	●	●	●	●	●	●	●
+10B	●	●	●	●	●	●	●
-10B							●
RJ45		●	●	●	●	●	●
A/B	●				●		
Энкодер							●

1): DO (Дискретный выход), AI (Аналоговый вход), AO (Аналоговый выход) для HD09/HD09-S, AO (Аналоговый выход) для HD07-S, DO1 (Дискретный выход), AI1 (Аналоговый вход), AO1 (Аналоговый выход) для остальных изделий.

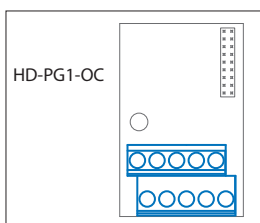
2): Клемма может быть выбрана как высокоскоростной импульсный вход/выход.

3): Клемма может быть выбрана как входное напряжение/ток. Для HD07-S устанавливается с помощью F16.29, для других изделий настраивается с помощью перемычек или DIP-переключателей.

Плата энкодера

Изделия HD50 в стандартной комплектации оснащены платой HD-PG1-OC. См. описание клемм ниже.

Клемма	Описание
PGP	Выход питания +12В
COM	Заземление питания
A+, A-	A+/A- сигнал энкодера
B+, B-	B+/B- сигнал энкодера
Z+, Z-	Z+/Z- сигнал энкодера



Функциональные параметры

Инструкция:

Описание каждой клеммы см. в разделе «Клеммы контура управления» («Электромонтаж») или в примечаниях (параметр функции).

Ссыл. код	Функция	Адрес регистра	Примечание
Параметры отображения состояния			
D00.08	Номинальный ток преобразователя (А)	0x3308	
D00.14	Установленная частота (Гц)	0x330E	
D00.15	Заданная частота (Гц)	0x330F	
D00.16	Выходная частота (Гц)	0x3310	
D00.17	Установленная скорость вращения (об/мин)	0x3311	
D00.18	Рабочая скорость вращения (об/мин)	0x3312	
D00.20	Выходное напряжение (В)	0x3314	
D00.21	Выходной ток (А)	0x3315	
D00.22	Заданное значение крутящего момента (%)	0x3316	
D00.23	Выходной крутящий момент (%)	0x3317	
D00.24	Выходная мощность (кВт)	0x3318	
D00.25	Напряжение на шинах постоянного тока (В)	0x3319	
D00.27	Входное напряжение AI1 (В)	0x331B	HD09/HD09-S – AI
D00.29	Входное напряжение AI2 (В)	0x331D	
D00.31	Входное напряжение AI3 (В)	0x331F	
D00.35	Частота импульсного входа клеммы DI6 (Гц)	0x3323	HD07-S – DI5 HD09/HD09-S – DI4
D00.36	Выход AO1	0x3324	HD07-S/HD09/ HD09-S – AO
D00.37	Выход AO2	0x3325	
D00.38	Частота импульсов высокоскоростного выхода DO2 (Гц)	0x3326	HD09/HD09-S – DO
D00.39	Температура радиатора (Т)	0x3327	Отсутствует у HD07-S
D00.50	Статус дискретных входов	0x3332	
D00.51	Статус дискретных и релейных выходов	0x3333	

Ссыл. код	Функция	Диапазоны установленных значений	По умолчанию	Примечание
Базовые параметры				
F00.01	Выбор режима управления двигателем	0: Управление напряжением / частотой 2: Векторное управление без обратной связи 5: Векторное управление РМ двигателем с обратной связью	0	Только у HD50 есть 5
F00.06	Макс. выходная частота преобразователя	50,00 - 400,00 Гц	50,00 Гц	
F00.08	Макс. рабочая выходная частота	0,00 Гц - F00.06	50,00 Гц	
F00.09	Мин. рабочая выходная частота	0,00 Гц - F00.08	0,00 Гц	
F00.10	Выбор канала задания частоты	0: Задание через пульт управления 1: Задание через клеммы дискретных входов 2: Задание через коммуникационный порт SCI 3: Аналоговое задание 4: Импульсное задание 6 - 9: Задание через клеммы AI1 - AI4 10: Задание через потенциометр пульта управления	0	HD09/HD20 не имеют 6 - 10
F00.11	Выбор канала задания команд управления	0: Пульт управления 1: Клеммы дискретных входов 2: Коммуникационный порт SCI	0	
F00.13	Цифровая настройка частоты пуска	0,00 Гц - Макс. частота	50,00 Гц	
F00.15	Цифровая установка рабочей частоты толчкового режима 1	0,00 Гц - Макс. частота	5,00 Гц	
F00.17	Выбор направления движения	0: Прямое 1: Обратное	0	
F01.00	Пользовательский пароль	00000 - 65535	0	
F01.02	Инициализация набора функциональных параметров (загрузка параметров)	0: Нет инициализации 1: Восстановить заводские параметры 2/3: Параметрический набор 1/2 копируется из пульта управления 4: Сбросить информацию об ошибках	0	

Функциональные параметры

Ссыл. код	Функция	Диапазоны установленных значений	По умолчанию	Примечание
F01.03	Копирование набора параметров в пульт управления (выгрузка параметров)	0: Нет копирования 1/2: Текущее значение параметрического набора копируется в память 1/2 пульта управления	0	
F03.01	Время разгона 1	0,1 - 6000,0 с	Зависит от модели	
F03.02	Время торможения 1	0,1 - 6000,0 с		
F06.00 - F06.07	Заданное значение частоты 1-8 в режиме пошагового задания частоты	F00.09 - Макс. частота	5,00 Гц	
Параметры ПИД-регулятора				
F04.00	Активация ПИД-регулятора	0: Не активен 1: Активен	0	
F04.01	Выбор канала задания	0: Цифровой 1: Аналоговый 2: Импульсный 3 - 6: Клеммы A11 - A14 7: Потенциометр	0	<i>HD07-S не имеет 3 - 7</i>
F04.02	Выбор канала обратной связи	0: Аналоговый 1: Импульсный 2 - 5: Клеммы A11 - A14 6: Потенциометр 7: Замкнутая обратная связь по скорости	0	<i>HD07-S не имеет 2 - 7</i>
F04.03	Количественная цифровая настройка	-100,0 - +100,0%	0,0%	
F04.04	Пропорциональное усиление (P1)	0,0 - 500,0	50,0	
F04.05	Время интегрирования(I1)	0,01 - 10,00 с	1.00 s	
F04.07	Время дифференцирования (D1)	0,00 - 10,00 с	0.00 s	

Параметры двигателя и энкодера				
F08.00	Номинальная мощность двигателя	0,2 - 999,9 кВт	Зависит от модели	
F08.01	Номинальное напряжение двигателя	0 - 999 В		
F08.02	Номинальный ток двигателя	До 5,5 кВт: 0,01 - 250,00 А Свыше 5,5 кВт: 0,1 - 2500,0 А		
F08.03	Номинальная частота двигателя	1,0-400,0 Гц	50,0 Гц	
F08.04	Номинальные обороты двигателя	1 - 24000 об/мин	Зависит от модели	
F08.06	Автонастройка параметров двигателя	0: Без настройки 1: Статическая автонастройка 2: Автонастройка с вращением	0	<i>HD09 не имеет 2</i>
F09.00	Настройка кривой напряжение/частота для двигателя	0: Линейная 1: Квадратичная	0	<i>Отсутствует у HD09</i>
F09.07	Повышение крутящего момента двигателя	0,0 - 30,0% 0,0: Автоматическое повышение крутящего момента	Зависит от модели	
F14.00	Тип сигнала обратной связи энкодера	0: Не активен 1: Сигнал ABZ 2: Сигнал UVW 3: Сигнал SINCOS	0	<i>Есть только у HD50</i>
F14.01	Количество импульсов энкодера на оборот	1 - 9999	1024	
F14.02	Настройка направления вращения энкодера	0: Прямое 1: Обратное	0	

Функциональные параметры

Ссыл. код	Функция	Диапазоны установленных значений	По умолчанию	Примечание
Параметры клемм цифровых и аналоговых входов/выходов				
F15.00	Функция клеммы DI1	0: Не используется	2	
F15.01	Функция клеммы DI2	1: Функция включения преобразователя	3	
F15.02 - F15.05	Функция клемм DI3 - DI6	2, 3: Функция ВПЕРЕД/НАЗАД (FWD/REV) 13 - 16: Клеммы выбора значения частоты в режиме пошагового задания частоты 20, 21: Входы управления командой FWD/REV Jog 1 (ВПЕРЕД/НАЗАД в толчковом режиме 1) (JOGF1/JOGR1) 43: Аварийный останов 46: Вход внешнего сброса (RST) 53: Вход частоты импульсов (HD07-S — DI5, HD09/HD09-S — DI4, остальные — DI6)	0	
F15.14	Время фильтрации обнаружения сигнала клеммы	0 - 10000	2	
F15.15	Настройка положительной и отрицательной логики входа клеммы	Бит0 - Бит8 соответствует DI1 - DI9 0: Положительная логика 1: Отрицательная логика	000	
F15.18	Функция клеммы DO1	0: Не используется	2	HD09/ HD09-S — DO
F15.19	Функция клеммы DO2	2: Преобразователь работает (RUN)	0	
F15.20	Функция реле RLY1	9: Сигнал достижения границы уровня частоты 11: Сигнал нахождения частоты в установленном диапазоне (FAR) 31: Неисправность преобразователя 38: Высокоскоростной импульсный выход (HD09/HD09-S — DO, остальные — DO2)	31	
F15.27	Значение диапазона частоты FAR	0,00–100,00 Гц	2,50 Гц	

F15.30	Режим обнаружения FDT1	0: Обнаружение в соответствии с заданной частотой 1: Обнаружение в соответствии с выходной частотой	0	Отсутствует у HD07-S
F15.31	Уровень FDT1	0,00 Гц - Макс. частота	50,00 Гц	
F15.32	Отставание FDT1	0,00 Гц - Макс. частота	1,00 Гц	
F16.00	Функция потенциометра пульта управления	0: Не используется	0	
F16.01	Функция клеммы AI1	2: Задание частоты	2	HD09/ HD09-S — AI
F16.02	Функция клеммы AI2	4: Задание ПИД-регулятора	5	
F16.03	Функция клеммы AI3	5: Обратная связь ПИД-регулятора	0	
F16.17	Максимальная частота входных импульсов	0 - 50000 Гц	10000 Гц	HD07-S — DI5 HD09/ HD09-S — DI4
F16.19	Функция клеммы AO1	0: Не используется	2	HD07-S/ HD09/ HD09-S — AO
F16.20	Функция клеммы AO2	1: Выходная частота (0 - макс. выходная частота)	0	
F16.21	Функция высокоскоростного импульсного выхода	2: Заданная частота (0 - макс. выходная частота) 3: Обороты двигателя (0 - макс. выходная частота) 4: Выходной ток (0 - удвоенный номинальный ток двигателя)	0	
F16.26	Макс. выходная частота импульсов DO2	0,1 - 50,0 кГц	10,0 кГц	HD09/ HD09-S — DO
F16.29	Выбор режима входа AI1 (напряжение/ток)	0: Вход по напряжению 1: Вход по току	0	Только у HD07-S

Функциональные параметры

Ссыл. код	Функция	Диапазоны установленных значений	По умолчанию	Примечание
Параметры связи				
F17.00	Формат данных	0: Формат 1-8-2, без контроля четности, RTU 1: Формат 1-8-1, четность, RTU 2: Формат 1-8-1, нечетность, RTU 6: Формат 1-8-1, без контроля четности, RTU	0	
F17.01	Выбор скорости передачи	0: 1200 бит/с 1: 2400 бит/с 2: 4800 бит/с 3: 9600 бит/с 4: 19200 бит/с 5: 38400 бит/с 6: 57600 бит/с 7: 76800 бит/с 8: 115200 бит/с	3	<i>HD09/ HD20 не имеет 6 - 8</i>
F17.02	Адрес устройства	0 - 247	2	

Ссыл. код	Функция
Параметры неисправности	
F20.21	Тип пятой (последней) неисправности
F20.22	Заданная частота при последней неисправности
F20.23	Рабочая частота при последней неисправности
F20.24	Напряжение на шине при последней неисправности
F20.25	Выходное напряжение при последней неисправности
F20.26	Выходной ток при последней неисправности
F20.27	Состояние входных клемм при последней неисправности
F20.28	Состояние выходных клемм при последней неисправности
F20.29	Временной интервал при последней неисправности
F20.30	Тип четвертой неисправности
F20.31	Временной Интервал четвертой неисправности
F20.32	Тип третьей неисправности
F20.33	Временной Интервал третьей неисправности
F20.34	Тип второй неисправности
F20.35	Временной Интервал второй неисправности
F20.36	Тип первой неисправности
F20.37	Временной Интервал первой неисправности
F20.38	Временной Интервал последней неисправности

Возможные неисправности и рекомендации по их устранению

Неисправность		Рекомендации по устранению	Примечание
Пульт не включается при подаче питания на преобразователь		<ul style="list-style-type: none"> Проверить входное напряжение питания Проверить напряжение шины звена пост. тока Проверить подключение пульта управления, проверить фиксацию разъемных соединений платы управления, силовой платы Связаться с сервисным центром для проведения диагностики 	
-Lu-	Пониженное напряжение на шине постоянного тока	<ul style="list-style-type: none"> Нормальное состояние при включении и выключении питания, действий не требуется Проверить значение входного напряжения питания Проверить проводку и правильно подключить преобразователь 	
E0001	Перегрузка по току на выходе преобразователя (разгон)	<ul style="list-style-type: none"> Правильно подключить преобразователь и двигатель Правильно задать F08.00 - F08.04/ F13.01 - F13.05 (параметры двигателя) Выбрать правильную мощность преобразователя Правильно задать F03.01 - F03.08 (Время разгона и торможения) Выбрать режим определения частоты вращения двигателя при запуске (F02.00 = 2) Выполнить автонастройку параметров (F08.06/ F13.07) 	
E0002	Перегрузка по току на выходе преобразователя (торможение)		
E0003	Перегрузка по току на выходе преобразователя (постоянная частота вращения)		
E0004	Перенапряжение на шине постоянного тока (разгон)	<ul style="list-style-type: none"> Проверить входное напряжение питания Правильно задать F03.02/F03.04/F03.06/ F03.08 (время торможения) Проверить проводку и правильно подключить преобразователь Выбрать режим определения частоты вращения двигателя при запуске (F02.00 = 2) Выбрать рекомендованные тормозные аксессуары 	
E0005	Перенапряжение на шине постоянного тока (торможение)		
E0006	Перенапряжение на шине постоянного тока (постоянная частота вращения)		
E0007	Перенапряжение при останове	<ul style="list-style-type: none"> Проверить потребляемую мощность и настройки торможения Правильно задать F19.19 (значение перенапряжения при останове) 	

E0008	Неисправность силового модуля	<ul style="list-style-type: none"> Проверить проводные соединения и правильно подключить преобразователь Связаться с сервисным центром для диагностики 	<i>Отсутствует у HD07-S</i>
E0009	Перегрев теплоотвода	<ul style="list-style-type: none"> Использовать преобразователь на ступень выше Проверить загрязненность поверхности радиатора, улучшить теплоотвод вокруг преобразователя Заменить вентилятор Обратиться за технической поддержкой 	
E0010	Неисправность тормозного блока	<ul style="list-style-type: none"> Обратиться за технической поддержкой 	
E0011	Ошибка процессора	<ul style="list-style-type: none"> Если после повторного включения преобразователя, ошибка присутствует - обратиться в службу технической поддержки 	<i>Отсутствует у HD07-S</i>
E0012	Ошибка автонастройки параметров двигателя	<ul style="list-style-type: none"> Проверить подключение двигателя Правильно задать F08.00 - F08.04/ F13.01 - F13.05 (параметры двигателя) Обратиться за технической поддержкой 	
E0013	Контактор не срабатывает	<ul style="list-style-type: none"> Заменить контактор Обратиться за технической поддержкой 	<i>Отсутствует у HD07-S</i>
E0014	Неисправность цепи обнаружения тока	<ul style="list-style-type: none"> Связаться с сервисным центром для диагностики 	
E0015	Потеря входной фазы	<ul style="list-style-type: none"> Проверить трехфазное напряжение питания Обратиться за технической поддержкой 	<i>Отсутствует у HD09/ HD09-S</i>
E0016	Обрыв выходной фазы	<ul style="list-style-type: none"> Проверить проводку между преобразователем и двигателем 	
E0017	Перегрузка преобразователя	<ul style="list-style-type: none"> Настроить F03.01/F03.03/F03.05/F03.07 (Время разгона) Правильно задать F08.00 - F08.04/F13.01 - F13.05 (параметры двигателя) Настроить F09.00 - F09.06 (кривая напряжение/ частота) или F09.07/F09.08 (повышение крутящего момента) Выполнить автонастройку параметров двигателя (F08.06/F13.07) Выбрать режим определения частоты вращения двигателя при запуске (F02.00 = 2). Проверить напряжение питающей сети Выбрать подходящий по мощности преобразователь 	

Возможные неисправности и рекомендации по их устранению

Неисправность	Рекомендации по устранению	Примечание	
E0018	Разгрузка выхода преобразователя	<ul style="list-style-type: none"> Проверить нагрузку и механическую передачу Правильно задать F20.03 - F20.05 	<i>Отсутствует у HD09/ HD09-S</i>
E0019	Перегрузка двигателя	<ul style="list-style-type: none"> Отрегулировать правильно F09.00 - F09.06 (кривая напряжение/частота) Проверить входное питающее напряжение Используйте двигатель с независимой вентиляцией, если требуется длительная работа на низкой частоте вращения и при высокой нагрузке Проверить нагрузку и механическую передачу 	
E0020	Перегрев двигателя	<ul style="list-style-type: none"> Уменьшить нагрузку; выполнить ремонт и замену двигателя Увеличить F03.01 - F03.08 (Время разгона и торможения) Правильно задать F08.00 - F08.04/F13.01 - F13.05 (параметры двигателя) 	<i>Отсутствует у HD09/ HD09-S/ HD20</i>
E0021	Ошибка чтения и записи EEPROM платы управления	<ul style="list-style-type: none"> Связаться с сервисным центром для диагностики 	
E0022	Ошибка чтения и записи EEPROM пульта управления	<ul style="list-style-type: none"> Заменить пульт управления Связаться с сервисным центром для диагностики 	
E0023	Ошибка задания параметров	<ul style="list-style-type: none"> Выбрать двигатель, который соответствует мощности преобразователя Правильно задать F08.00 - F08.04/F13.01 - F13.05 (параметры двигателя) 	
E0024	Ошибка внешнего устройства	<ul style="list-style-type: none"> Проверить внешнее устройство 	

E0025	Потеря задания ПИД-регулятора	<ul style="list-style-type: none"> Проверить подключение Обратиться за технической поддержкой 	<i>Отсутствует у HD07-S HD09/ HD09-S</i>
E0026	Потеря обратной связи ПИД-регулятора		
E0027	Превышение обратной связи ПИД-регулятора		
E0028	Тайм-аут связи SCI	<ul style="list-style-type: none"> Проверить подключение Правильно задать F17.00/F17.01 (формат связи/скорость передачи данных) Выполнять отправку данных в соответствии с протоколом Modbus 	
E0029	Ошибка связи SCI		
E0030	Изменение направления энкодера	<ul style="list-style-type: none"> Проверить подключение энкодера и двигателя 	<i>Есть только у HD50</i>
E0031	энкодер отключен	<ul style="list-style-type: none"> Проверить энкодер Проверить подключение энкодера 	
E0032	Повышенная частота вращения двигателя	<ul style="list-style-type: none"> Проверить двигатель и нагрузку 	
E0033	Частота вращения двигателя вне допуска		
E0034	Обрыв материала при использовании системы контроля натяжения	<ul style="list-style-type: none"> Проверить подключение Проверить энкодер 	

Примечание: E0022 не влияет на нормальную работу преобразователя.

Быстрый запуск

Задать параметры двигателя (см. паспортную табличку двигателя)

Ссыл. код	Функция
F08.00	Номинальная мощность двигателя 1
F08.01	Номинальное напряжение двигателя 1
F08.02	Номинальный ток двигателя 1
F08.03	Номинальная частота двигателя 1
F08.04	Номинальные обороты двигателя 1

Режим 1: Использование пульта управления для управления пуском, остановом и заданием рабочей частоты

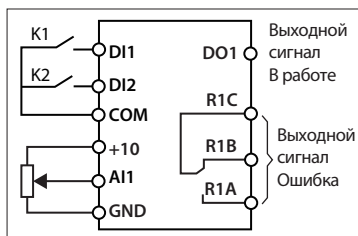
1. Установите следующие параметры используя пульт управления (см. таблицу ниже).

Ссыл. код	Функция	Значение настройки	Описание
F00.10	Канал задания частоты	0 (по умолчанию)	Цифровое задание с пульта управления
F00.11	Канал задания команд управления	0 (по умолчанию)	Задание от пульта управления
F00.13	Цифровое задание частоты пуска	-	Установить в соответствии с реальными потребностями
F03.01/ F03.02	Время разгона/ торможения 1	-	Установить в соответствии с реальными потребностями

2. Нажать на клавишу **RUN** на пульте управления, чтобы запустить преобразователь.
Нажать на клавишу ▲ / ▼, чтобы увеличить/уменьшить установленную частоту.
Нажать на клавишу **STOP**, чтобы остановить выход преобразователя.

Режим 2: Использование дискретных входов для управления пуском/остановом и аналогового сигнала для задания рабочей частоты

1. DI1 — это сигнал пуска в прямом направлении, DI2 — в обратном направлении. Информацию о подключении см. на рисунке справа.
2. Установите следующие параметры используя пульт управления (см. таблицу ниже).



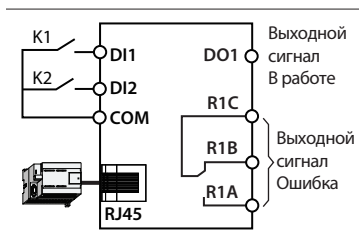
Ссыл. код	Функция	Значение настройки	Описание
F00.10	Канал задания частоты	3	Аналоговое задание
F00.11	Канал задания команд управления	1	Задание от клемм дискретных входов
F03.01/ F03.02	Время разгона/ торможения 1	-	Установить в соответствии с реальными потребностями
F15.00	Функция клеммы DI1	2 (по умолчанию)	Прямое направление вращения
F15.01	Функция клеммы DI2	3 (по умолчанию)	Обратное направление вращения
F16.01	Функция клеммы AI1	2 (по умолчанию)	Канал задания частоты

3. Задать рабочую частоту, установив требуемое значение сигнала на аналоговом входе AI1.
4. При включении K1, двигатель вращается в прямом направлении, при выключении K1, двигатель останавливается.
При включении K2, двигатель вращается в обратном направлении, при выключении K2, двигатель останавливается.
При одновременном включении/выключении K1 и K2 двигатель останавливается.

Быстрый запуск

Режим 3: Использование дискретных входов для управления пуском/остановом и коммуникационного канала для задания рабочей частоты

1. DI1 – это сигнал пуска в прямом направлении, DI2 – в обратном направлении. Информацию о подключении см. на рисунке справа.
2. Установите следующие параметры используя пульт управления (см. таблицу ниже).



Ссыл. код	Функция	Значение настройки	Описание
F00.10	Канал задания частоты	2	Задание через коммуникационный порт SCI
F00.11	Канал задания команд управления	1	Задание от клемм дискретных входов
F03.01/ F03.02	Время разгона/ торможения 1	-	Установить в соответствии с реальными потребностями
F15.00	Функция клеммы DI1	2 (по умолчанию)	Прямое направление вращения
F15.01	Функция клеммы DI2	3 (по умолчанию)	Обратное направление вращения
F15.18	Функция клеммы DO1	2 (по умолчанию)	Преобразователь работает
F17.00	Формат данных	0 (по умолчанию)	Формат 1-8-2, без контроля четности, RTU
F17.01	Скорость передачи данных	3 (по умолчанию)	9600 бит/с
F17.02	Адрес устройства	2 (по умолчанию)	

3. При включении K1, двигатель вращается в прямом направлении, при выключении K1, двигатель останавливается.
При включении K2, двигатель вращается в обратном направлении, при выключении K2, двигатель останавливается.
При одновременном включении/выключении K1 и K2 двигатель останавливается.
4. Связь по протоколу SCI задает рабочую частоту (код функции 0x06, запись в регистр 0x3201).

Примечание: Подробнее о работе с протоколом связи Modbus см. в руководстве пользователя каждого изделия.

Компания Hpmont

Shenzhen Hpmont Technology Co., Ltd.

Адрес: Building 28, Wangjingkeng Industry Park,
Xili Town, Nanshan District, Shenzhen
(Шэньчжэнь, Китай)

Тел.: +86 755-26791688

Факс: +86 755-26558128

Электронная почта: marketing@hpmont.ru

www.hpmont.ru